

## PATENT ABSTRACTS OF JAPAN

(11)Publication number : 07-040336

(43)Date of publication of application : 10.02.1995

(51)Int.Cl. B28D 5/00  
B23K 26/00  
B23K 26/12  
C30B 29/04  
C30B 33/00

(21)Application number : 05-208711

(71)Applicant : SUMITOMO ELECTRIC IND LTD

(22)Date of filing : 30.07.1993

(72)Inventor : HARANO KATSUKO

OTA YUKIHIRO

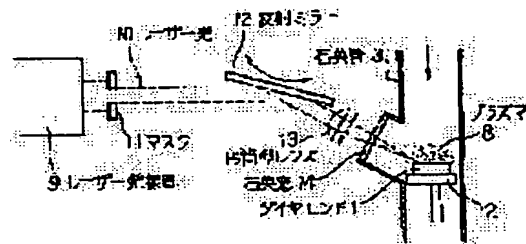
FUJIMORI NAOHARU

## (54) DIAMOND MACHINING METHOD

## (57)Abstract:

**PURPOSE:** To provide a diamond machining method for eliminating adhesion of a graphite or an amorphous carbon derived from a carbon or the like removed by machining without any effect on a diamond body, machining a diamond at a high speed at a high accuracy, and forming a smoothly machined surface.

**CONSTITUTION:** A diamond 1 is machined by irradiating the diamond 1 with a light of a 190-360nm wavelength, such as a laser beam 10, in a plasma 8 of an atmospheric gas, such as an oxygen, hydrogen, or inactive gas.



## LEGAL STATUS

[Date of request for examination]

[Date of sending the examiner's decision of rejection]

[Kind of final disposal of application other than the examiner's decision of rejection or application converted registration]

[Date of final disposal for application]

[Patent number]

[Date of registration]

[Number of appeal against examiner's decision of rejection]

[Date of requesting appeal against examiner's decision of rejection]

BEST AVAILABLE COPY

(19) 日本国特許庁 (J P)

(12) 公開特許公報 (A)

(11) 特許出願公開番号

特開平7-40336

(43) 公開日 平成7年(1995)2月10日

(51) Int.Cl. <sup>8</sup>	識別記号	庁内整理番号	F I	技術表示箇所
B 2 8 D 5/00		Z 9029-3C		
B 2 3 K 26/00	3 2 0	E		
				26/12
C 3 0 B 29/04		V 8216-4G		
		8216-4G		
33/00				

審査請求 未請求 請求項の数 4 F D (全 6 頁)

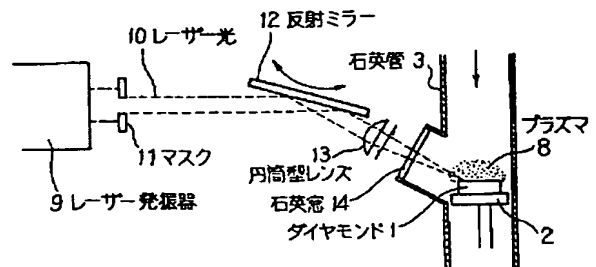
(21) 出願番号	特願平5-208711	(71) 出願人	000002130 住友電気工業株式会社 大阪府大阪市中央区北浜四丁目5番33号
(22) 出願日	平成5年(1993)7月30日	(72) 発明者	原野 佳津子 兵庫県伊丹市昆陽北一丁目1番1号 住友 電気工業株式会社伊丹製作所内
		(72) 発明者	太田 進啓 兵庫県伊丹市昆陽北一丁目1番1号 住友 電気工業株式会社伊丹製作所内
		(72) 発明者	藤森 直治 兵庫県伊丹市昆陽北一丁目1番1号 住友 電気工業株式会社伊丹製作所内
		(74) 代理人	弁理士 中村 勝成 (外1名)

(54) 【発明の名称】 ダイヤモンドの加工方法

(57) 【要約】

【目的】 ダイヤモンド本体になんら影響を与えることなく、加工により除去された炭素等に由来するグラファイトや無定形炭素の付着を無くして、ダイヤモンドを高速で高精度に加工でき、平滑な加工面を得ることのできるダイヤモンドの加工方法を提供する。

【構成】 酸素、水素、不活性ガス等の雰囲気ガスのプラズマ8中で、ダイヤモンド1にレーザー光10のような波長が190~360nmの光を照射することにより、ダイヤモンド1を加工する。



REST AVAILABLE COPY

## 【特許請求の範囲】

【請求項1】 ダイヤモンドに光を照射して加工する方法において、雰囲気ガスのプラズマ中でダイヤモンドに波長が190～360nmの光を照射することを特徴とするダイヤモンドの加工方法。

【請求項2】 水素又は不活性ガスのプラズマ中で光を照射し、平滑な加工面を得ることを特徴とする、請求項1に記載のダイヤモンドの加工方法。

【請求項3】 酸素のプラズマ中で光を照射し、高速でダイヤモンドを加工することを特徴とする、請求項1に記載のダイヤモンドの加工方法。

【請求項4】 不活性ガスと20体積%以下の酸素ガスとの混合ガスのプラズマ中で光を照射することを特徴とする、請求項1に記載のダイヤモンドの加工方法。

## 【発明の詳細な説明】

## 【0001】

【産業上の利用分野】本発明は、ダイヤモンドに光を照射することにより切断あるいは表面の研削等を行う、ダイヤモンドの加工方法に関する。

## 【0002】

【従来の技術】ダイヤモンドは全ての物質中で最も高い硬度と熱伝導率を有する等、優れた特性を数多く有しており、これらの特性を利用して半導体装置のヒートシンクや切削工具等の各種の工具類として広く使用されている。ダイヤモンドをこれらの用途に使用する場合には、所定の形状や表面状態に加工する必要があるが、ダイヤモンドは全ての物質中で硬度が最も高いので加工が非常に困難である。

【0003】従来、単結晶のダイヤモンドの加工に関しては、比較的加工し易い面方位及び方向がある程度把握されており、その制限された範囲ではスカイフ研磨により研削加工が行われている。しかし、多結晶ダイヤモンドの場合にはダイヤモンド粒子の面方位はあらゆる方向を向いているため、スカイフ研磨によっても表面の平滑化は難しかった。又、気相合成ダイヤモンドでは反りが発生し易く、大面積のものでは反りが数十μmにも及ぶ場合があるため、スカイフ研磨等の機械研磨では研磨時の機械的圧力により割れが発生して研磨不可能なことがあった。

【0004】しかも、スカイフ研磨は加工速度が1μm/h程度と非常に遅く、加工効率が極めて悪いという欠点があった。又、スカイフ研磨においては試料の固定方法に難しさがあるため、形状が小さすぎたり不定形の場合には作業性が悪く、時として加工が不可能な場合もあった。

【0005】一方、ダイヤモンドの切断加工に関しては、導電性の焼結助剤を用いて焼結したダイヤモンド焼結体の場合は、放電加工により切断が可能であった。しかし、非導電性の焼結助剤を用いたダイヤモンド焼結体や、単結晶ダイヤモンド及び気相合成ダイヤモンド等の

電気伝導性のないダイヤモンドには放電加工が使用できない。そこでレーザーによる切断が考えられ、CO<sub>2</sub>レーザー、COレーザー、YAGレーザーを用いた切断加工が従来から実施されている。

05 【0006】しかし、これらのレーザーは波長が1μm以上の赤外線を使用し、ダイヤモンドを加熱溶融させて加工するため、熱により加工部周辺のダイヤモンドに劣化が生じる欠点があった。又、ダイヤモンドの加熱溶融により除去された炭素が加工面近くにグラファイトや無定形炭素として堆積したり、レーザー光の照射により大気中のCO<sub>2</sub>が分解して生成したすすの様な無定形炭素がダイヤモンド表面に付着する欠点があった。

10 【0007】ダイヤモンドの加工面付近に付着堆積したグラファイトや無定形炭素は、照射されるレーザー光を吸収するので、エネルギー効率が低下して加工速度が非常に遅くなり、更には加工面の形状に影響を与えて加工精度を悪化させ、加工面の平滑度を低下させる。又、付着したグラファイトや無定形炭素を除去するため、加工後に機械的研削やレーザーによる蒸散あるいは酸による  
15 エッチング処理等が必要であったり、低下した精度や平滑度を向上させる目的で機械研磨による仕上げ加工が必要であった。

## 【0008】

【発明が解決しようとする課題】本発明は、かかる従来の事情に鑑み、光を照射してダイヤモンドを加工する方法において、ダイヤモンド本体になら影響を与えることなく、加工により除去されたダイヤモンドの炭素等  
20 由来するグラファイトや無定形炭素の付着を無くして、ダイヤモンドを高速で高精度に加工でき、平滑な加工面を得ることのできるダイヤモンドの加工方法を提供することを目的とする。

## 【0009】

【課題を解決するための手段】上記目的を達成するため、本発明が提供するダイヤモンドの加工方法は、ダイヤモンドに光を照射して加工する方法において、雰囲気ガスのプラズマ中でダイヤモンドに波長が190～360nmの光を照射することを特徴とする。  
30

## 【0010】

【作用】本発明者らは、波長が190～360nmの光（紫外光）を照射することにより、ダイヤモンドを構成している炭素-炭素結合が影響を受け、ダイヤモンドが分解されることを見だし、この知見に基づいてダイヤモンドを加工する新しい方法を提案するものである。即ち、上記波長の光を集光して高いエネルギー密度の光を照射することにより、多光子吸収が起こり入射光の大部分がダイヤモンド表面で吸収され、ダイヤモンドにダメージを全く与えることなく、効率の良い加工を行うことができる。  
40

【0011】上記波長の光によりダイヤモンドを加工し得るのは、下記の理由によるものと考えられる。即ち、  
50

ダイヤモンドによる光の吸収は、高純度のIIa型単結晶ダイヤモンドの場合で図1に示す吸収曲線となる。図1から解るように、ダイヤモンドによる光の吸収は、波長が400nmから240nmの領域で短波長になるほど徐々に増加し、220nm付近で急激に増加して完全に吸収される。

【0012】この領域の光は紫外光であり、物質に吸収されると主として化学結合の電子を励起させることが知られている。特にダイヤモンドにおいては、波長が190~360nmの範囲の光が炭素-炭素結合に大きな影響を与え、しかも内部まで浸透せずに表面層でほぼ100%吸収されるため、光の照射された表面部分でのみダイヤモンドの分解が進み、高速で効率の良い加工が可能になる。

【0013】しかしながら、上記の波長範囲の光を照射してダイヤモンドの加工を行うと、従来の赤外線レーザーによる加工の場合と同様に、ダイヤモンドから除去された炭素が加工面近くにグラファイトや無定形炭素として堆積したり、光の照射により大気中のCO<sub>2</sub>が分解して生成したすすの様な無定形炭素がダイヤモンド表面に付着することが避けられない。その結果、光のエネルギー効率が低下して加工速度が遅くなったり、加工精度の悪化や加工面の平滑度を低下させる等の不都合が認められた。

【0014】このグラファイトや無定形炭素の付着堆積による不都合を解消するため、鋭意研究の結果、雰囲気ガスのプラズマ中で波長190~360nmの光を照射して加工することにより、ダイヤモンドから除去された物質の飛行行程を延ばし、加工面の周辺に付着することを防止できることが判った。しかも、反応性の高いプラズマを使用すれば、ダイヤモンドの表面でプラズマによるエッチング現象が起こるため、より高速の加工が可能になることも確認された。

【0015】具体的には、水素又は不活性ガスのプラズマを使用すれば、これらのプラズマによってグラファイトや無定形炭素は速やかにエッチングされ、ダイヤモンド表面に付着することなく除去される。これに対して上記プラズマによるダイヤモンドのエッチング速度は極めて遅いので、ダイヤモンドの加工は主に照射された光との反応によって進行する結果、非常に平滑な加工面が得られる。尚、不活性ガスとしては、波長190~360nmの紫外域に吸収端を持たないHe、Ne、Ar、Kr、Xe等の不活性ガス、中でもAr又はHeが好ましい。

【0016】一方、酸素のプラズマを使用した場合には、このプラズマによってグラファイトや無定形炭素のみならずダイヤモンドも高速でエッチングされる。従って、酸素プラズマ中で上記光の照射によりダイヤモンドを加工すると、グラファイトや無定形炭素の付着を防ぐと同時に、ダイヤモンドは照射された光との反応による

加工に加えて酸素プラズマによりエッチングされるので、他の雰囲気中での加工よりも非常に高速な加工が可能となる。

【0017】しかしながら、酸素プラズマによるダイヤモンドのエッチング速度は酸素プラズマの濃度分布に鋭敏に左右されるため、エッチング速度のばらつきで加工面が粗れ易く、得られる加工面は水素又は不活性ガスのプラズマの場合よりも平滑度において劣る。

【0018】酸素プラズマによる加工面の粗れを防ぐためには、酸素に不活性ガスを混合してプラズマ化させ、この混合ガスのプラズマ中で加工することが有効であり、高い加工速度で平滑度の高い加工面を得ることができる。この場合、加工速度及び加工面の平滑度は混合ガス中の酸素濃度に依存し、酸素濃度が高くなるほど加工速度も速くなるが加工面の平滑度は低下する。望ましい加工面の平滑度を得るためには、酸素濃度を20体積%以下とすることが好ましい。

【0019】光源は波長190~360nmの紫外域の光を照射できるものであれば良く、例えばArF、KrCl、KrF、XeCl、N<sub>2</sub>、XeF等の固有の発振波長を持つエキシマレーザーのようなレーザー、あるいは上記紫外域を含む連続した波長帯を持つ水銀灯等を使用することができる。水銀灯のような連続した波長帯を持つ光源の場合は、そのまま連続波長帯の光を使用しても良いが、光学フィルター等により波長帯域を狭帯域化することが好ましい。尚、ArFエキシマレーザーは酸素の吸収によるエネルギーの減衰が考えられるので、酸素を含むプラズマ中での使用は避けることが望ましい。

【0020】照射する光のエネルギー密度は、小さすぎるとダイヤモンドが分解されず、逆に大きすぎると加工面以外を劣化させるので、10~10<sup>11</sup>W/cm<sup>2</sup>の範囲が好ましい。パルスレーザー光を用いる場合には、1パルス当たりのエネルギーの密度が10<sup>-1</sup>~10<sup>6</sup>J/cm<sup>2</sup>の範囲が好ましい。上記の範囲内では、エネルギー密度が高いほど加工速度が高くなる傾向があるので、高エネルギーを発生できる装置を用いることが好ましい。又、パルスレーザー光を用いる場合には、加工速度はパルスの繰り返し周波数に比例して増加するので、装置としては高繰り返しレーザー発振器を使用することが好ましい。

【0021】レーザー光はビーム内のエネルギー分布が不均一であり、一般的にはこれが加工面の平滑さや精度を低下させる原因となり得る。エネルギー分布を均質に補正するビームホモジナイザー等も市販されているが、これらの装置はビームのエネルギーを6割程度に減衰させるためエネルギー効率が低下する欠点がある。しかし、本発明のダイヤモンドの加工方法においては、レーザー光を円筒型レンズ又は円筒型ミラーにより線状に集光して照射すれば、特にエネルギーの均質化を行わなくても、ビーム内のエネルギー分布と無関係に平滑な加工

面を得ることができる。

【0022】円筒型レンズ又は円筒型ミラーでレーザー光を集光する場合、レーザー発振器から発振されるレーザー光の広がり角度を $5 \times 10^{-1}$ rad以下と小さくすることで、レンズによる集光性を高めることが可能となるので、加工面のシャープさ及び平滑さの点で有利である。更に精密な加工を要する場合には波長の狭帯域化が有効であり、その場合には波長のバンド幅の半価幅を $10^{-4} \sim 10^{-1}$ nmの範囲とすることが好ましい。狭帯域化の方法としては、エタロンを使用する方法とインジェクションロック方式とがある。

【0023】

【実施例】

#### 実施例1

気相合成法により基板上に形成したダイヤモンド膜を、図2及び図3に示す装置により水素プラズマ中にてエキシマレーザーを照射することにより加工した。即ち、表面粗さRaが $3 \mu\text{m}$ であり、大きさが $10\text{mm}$ 角で厚さが $350 \mu\text{m}$ の板状のダイヤモンド1を支持台2に保持し、反応室となる石英管3内に支持した後、石英管3内に水素ガスを供給した。

【0024】次に、図2のプラズマ発生装置により、マグネトロン4から $2450\text{MHz}$ のマイクロ波を発振させ、導波管5を通して石英管3を挟んで設けた共振器6に導き、プランジャー7で定在波の発生を制御しながら石英管3内のダイヤモンド1の表面に水素のプラズマ8を発生させた。この時、石英管3内の圧力は $50\text{Torr}$ 、及びマイクロ波の出力は $500\text{W}$ とした。

【0025】この状態で、図3のレーザー光照射装置を用いて、レーザー発振器9から $248\text{nm}$ の発振波長を有するKrFエキシマレーザーのレーザー光10を発振させ、このレーザー光10をマスク11で絞った後、誘電体多層ミラーからなる反射ミラー12及び合成石英の凸型レンズからなる円筒型レンズ13を通して長さ $10\text{mm}$ 幅 $100 \mu\text{m}$ の線状に集光し、石英管3の石英窓14を通して水素のプラズマ8中でダイヤモンド1の表面に照射した。照射したレーザー光10のエネルギー密度は $7\text{J}/\text{cm}^2$ 、及びパルスの繰り返しは $100\text{Hz}$ とした。

【0026】レーザー光10は、反射ミラー12の角度及び円筒型レンズ13の位置をそれぞれ図3の矢印方向に連動して移動させることにより、ダイヤモンド1の表面に $1\text{mm}/\text{分}$ の速度で4回走査させた。即ち、長さ $10\text{mm}$ 幅 $100 \mu\text{m}$ の線状に集光したレーザー光10でダイヤモンド1の $10\text{mm}$ の左右長さ方向を加工しながら、 $1\text{mm}/\text{分}$ の速度でその直角方向に4回走査させることにより、ダイヤモンド1の表面を除去した。

【0027】加工後、ダイヤモンド1の厚さを測定したところ $200 \mu\text{m}$ になっており、その表面粗さRaは $0.1 \mu\text{m}$ に平滑化されていた。又、得られたダイヤ

ンド1の加工面は、仕上げ研磨や表面処理を行わなくてもラマン分光分析に供することができ、ラマン散乱によるスペクトルの観察により $1333\text{cm}^{-1}$ にダイヤモンド特有のシャープなピークが認められた。

#### 05 【0028】実施例2

気相合成法により基板上に形成したダイヤモンド膜を、実施例1と同様の装置を用いて、酸素プラズマ中でエキシマレーザーを照射することにより加工した。即ち、表面粗さRaが $5 \mu\text{m}$ であり、大きさが $25\text{mm}$ 角で厚さが $500 \mu\text{m}$ の板状のダイヤモンドを石英管内に支持し、石英管内に供給した酸素ガスにマイクロ波を導入して酸素のプラズマを発生させた。この時、石英管内の圧力は $50\text{Torr}$ 、及びマイクロ波の出力は $500\text{W}$ とした。

15 【0029】エキシマレーザーには $308\text{nm}$ の発振波長を有するXeClエキシマレーザーを使用し、このレーザー光を実施例1と同様に長さ $25\text{mm}$ 幅 $100 \mu\text{m}$ の線状に集光して石英管内に導き、酸素のプラズマ中でダイヤモンドの表面に照射した。照射したレーザー光のエネルギー密度は $7\text{J}/\text{cm}^2$ 、及びパルスの繰り返しは $100\text{Hz}$ とした。レーザー光は、反射ミラーの角度及び円筒型レンズの位置を連動して移動させることにより、実施例1と同様にダイヤモンドの表面に $2\text{mm}/\text{分}$ の速度で4回走査させた。

25 【0030】加工後、ダイヤモンドの厚さを測定したところ $280 \mu\text{m}$ になっており、その表面粗さRaは $0.3 \mu\text{m}$ まで平滑化されていた。又、得られたダイヤモンドの加工面は、仕上げ研磨や表面処理を行わなくてもラマン分光分析に供することができ、ラマン散乱によるスペクトルの観察により $1333\text{cm}^{-1}$ にダイヤモンド特有のシャープなピークが認められた。

30 【0031】比較のため、表面粗さRaが $4 \mu\text{m}$ であり、大きさが $25\text{mm}$ 角で厚さが $350 \mu\text{m}$ の板状のダイヤモンドを、酸素ガスを吹き付けながらXeClエキシマレーザーを照射して加工した。レーザー光は図3の装置と同じマスク、反射ミラー及び円筒型レンズを用いて集光し、実施例1と同様に $2\text{mm}/\text{分}$ の速度で4回走査させた。レーザー光のエネルギー密度は $10\text{J}/\text{cm}^2$ 、及びパルスの繰り返しは $100\text{Hz}$ とした。加工後

#### 40 【0032】実施例3

気相合成法により基板上に形成したダイヤモンド膜を、実施例1と同様の装置を用いて、Arプラズマ中でエキシマレーザーを照射することにより加工した。即ち、表面粗さRaが $2.7 \mu\text{m}$ であり、大きさが $25\text{mm}$ 角で厚さが $350 \mu\text{m}$ の板状のダイヤモンドを石英管内に支持し、石英管内に供給したArガスにマイクロ波を導入してArのプラズマを発生させた。この時、石英管内の圧力は $50\text{Torr}$ 、及びマイクロ波の出力は $500\text{W}$

とした。

【0033】エキシマレーザーには193nmの発振波長を有するArFエキシマレーザーを使用し、このレーザー光を実施例1と同様にして長さ25mm幅100 $\mu$ mの線状に集光して石英管内に導き、Arのプラズマ中でダイヤモンドの表面に照射した。照射したレーザー光のエネルギー密度は10J/cm<sup>2</sup>、及びパルスの繰り返しは100Hzとした。レーザー光は、反射ミラーの角度及び円筒型レンズの位置を連動して移動させることにより、実施例1と同様にダイヤモンドの表面に2mm/分の速度で4回走査させた。

【0034】加工後、ダイヤモンドの厚さを測定したところ200 $\mu$ mになっており、その表面粗さRaは0.1 $\mu$ mまで平滑化されていた。又、得られたダイヤモンドの加工面は、仕上げ研磨や表面処理を行わなくてもラマン分光分析に供することができ、ラマン散乱によるスペクトルの観察により1333cm<sup>-1</sup>にダイヤモンド特有のシャープなピークが認められた。

#### 【0035】実施例4

気相合成法により基板上に形成したダイヤモンド膜を、実施例1と同様の装置を用いて、Arと5体積%の酸素の混合ガスのプラズマ中でエキシマレーザーを照射することにより加工した。即ち、表面粗さRaが3 $\mu$ mであり、大きさが10mm角で厚さが400 $\mu$ mの板状のダイヤモンドを石英管内に支持し、石英管内に供給した混合ガスにマイクロ波を導入してArと酸素の混合ガスプラズマを発生させた。この時、石英管内の圧力は50Torr、及びマイクロ波の出力は500Wとした。

【0036】エキシマレーザーには308nmの発振波長を有するXeClエキシマレーザーを使用した。このレーザー光を実施例1と同様にして長さ10mm幅100 $\mu$ mの線状に集光して石英管内に導き、Arと酸素の混合ガスプラズマ中でダイヤモンドの表面に照射した。照射したレーザー光のエネルギー密度は20J/cm<sup>2</sup>、及びパルスの繰り返しは100Hzとした。レーザー光は、反射ミラーの角度及び円筒型レンズの位置を連動して移動させることにより、実施例1と同様にダイヤモンドの表面に2mm/分の速度で4回走査させた。

【0037】加工後、ダイヤモンドの厚さを測定したところ200 $\mu$ mになっており、その表面粗さRaは0.2 $\mu$ mまで平滑化されていた。又、得られたダイヤモンドの加工面は、仕上げ研磨や表面処理を行わなくてもラマン分光分析に供することができ、ラマン散乱によるスペクトルの観察により1333cm<sup>-1</sup>にダイヤモンド特有のシャープなピークが認められた。

#### 【0038】実施例5

単結晶Ib型ダイヤモンドを、実施例1と同様の装置を用いて、Arと酸素の混合ガスプラズマ中でエキシマレーザーを照射することにより切断した。即ち、大きさが5mm角で厚さが1mmの単結晶Ib型ダイヤモンドを

石英管内に支持し、石英管内にArと酸素の混合ガスを圧力50Torrにて供給し、出力500Wのマイクロ波を導入してプラズマを発生させた。

【0039】エキシマレーザーには193nmの発振波長を有するArFエキシマレーザーを使用し、不安定共振器とインジェクションロック機構を備えることによりレーザー光の平行性を高め且つ発振波長を狭帯域化させた。このレーザー光を実施例1と同様にして長さ5mmで幅10 $\mu$ mの線状に集光して石英管内に導き、Arと酸素の混合ガスプラズマ中でダイヤモンドの表面に照射した。照射したレーザー光のエネルギー密度は100J/cm<sup>2</sup>、及びパルスの繰り返しは100Hzとした。

【0040】この様にして、ダイヤモンド表面の法線方向に平行にレーザー光を約150秒間照射することにより、上記の単結晶Ib型ダイヤモンドを切断することができた。得られた切断面は非常に平滑であり、表面粗さRaは0.2 $\mu$ mであった。

#### 【0041】

【発明の効果】本発明によれば、光を照射してダイヤモンドを加工する方法において、ダイヤモンド本体になんら影響を与えることなく、しかもグラファイトや無定形炭素のダイヤモンドへの付着を防止しながら、ダイヤモンドの切断や表面の研削を高速で実施することができ、高精度で平滑化された加工面を得ることができる。

【0042】従って、本発明のダイヤモンドの加工方法は、ダイヤモンドの高硬度及び比較的弱い耐酸化性のため、従来は加工が困難であったり又は加工コストが非常に高くなっていた分野に極めて有用である。

#### 【図面の簡単な説明】

【図1】IIa型単結晶ダイヤモンドの吸収曲線である。  
【図2】本発明方法を実施するための装置の一具体例で、プラズマ発生装置を含む部分を示す概略の側面図である。

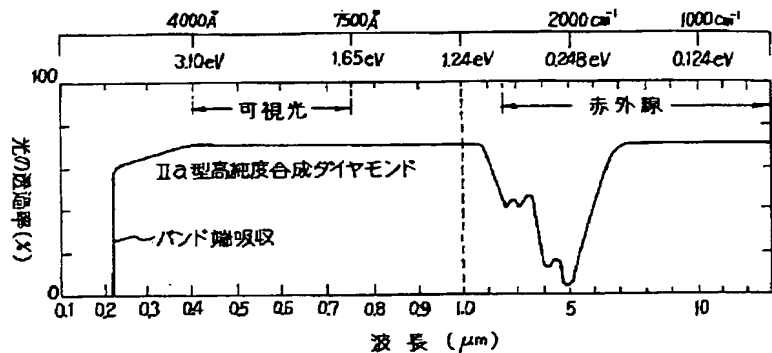
【図3】本発明方法を実施するための装置の一具体例で、レーザー光照射装置を含む部分を示す概略の側面図である。

#### 【符号の説明】

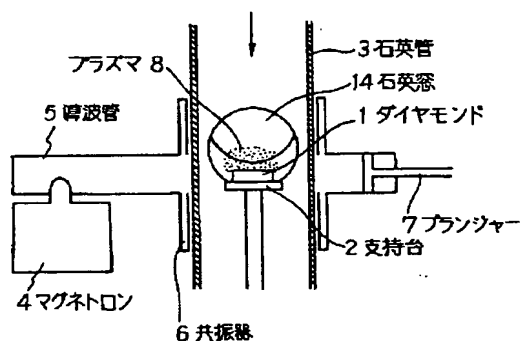
- 1 ダイヤモンド
- 2 支持台
- 3 石英管
- 4 マグネトロン
- 5 導波管
- 6 共振器
- 7 ブランジャー
- 8 プラズマ
- 9 レーザー発振器
- 10 レーザー光
- 11 マスク
- 12 反射ミラー
- 13 円筒型レンズ

14 石英窓

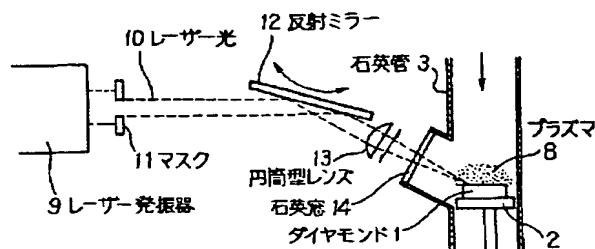
【図1】



【図2】



【図3】



BEST AVAILABLE COPY